



ГОСУДАРСТВЕННЫЙ СТАНДАРТ СОЮЗА ССР

---

**ПОКОВКИ ИЗ УГЛЕРОДИСТОЙ  
И ЛЕГИРОВАННОЙ СТАЛИ,  
ИЗГОТОВЛЯЕМЫЕ КОВКОЙ НА ПРЕССАХ  
ПРИПУСКИ И ДОПУСКИ**

**ГОСТ 7062-90**

**ГОСУДАРСТВЕННЫЙ КОМИТЕТ СССР  
ПО УПРАВЛЕНИЮ КАЧЕСТВОМ ПРОДУКЦИИ И СТАНДАРТАМ**

**Москва**

ГОСУДАРСТВЕННЫЙ СТАНДАРТ СОЮЗА ССР

---

**ПОКОВКИ ИЗ УГЛЕРОДИСТОЙ И  
ЛЕГИРОВАННОЙ СТАЛИ, ИЗГОТОВЛЯЕМЫЕ  
КОВКОЙ НА ПРЕССАХ**

**Припуски и допуски**

Carbon and alloyed steel forgings  
fabricated by press forging.  
Allowances and tolerances

**ГОСТ  
7062-90**

---

**Срок действия с 01.01.92  
до 01.01.97**

1. Настоящий стандарт распространяется на поковки общего назначения массой до 130 т из углеродистой и легированной стали (суммарное содержание легирующих элементов до 10%, кроме углерода), изготовляемые ковкой на прессах, и устанавливает величину припусков на механическую обработку, допусков на номинальные размеры поковок, величину напусков для поковок.

Стандарт не распространяется на поковки из высоколегированной стали и сплавов с особыми физическими свойствами: из слитков, отлитых в вакууме, изготовленных из металла ВДП и ЭШП; из инструментальных сталей с содержанием углерода более 0,55 % или легирующих элементов более 5 %, а также из сталей, предназначенных для изготовления валков холодной прокатки.

Термины и определения, применяемые в стандарте, приведены в [приложении](#).

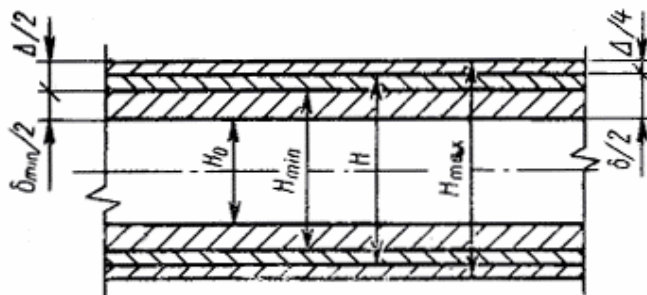
Требования стандарта являются обязательными.

2. Припуски на образцы для механических испытаний поковок, на захваты для подвешивания поковок при термообработке, а также другие специальные припуски настоящим стандартом не предусматриваются.

3. Припуски, установленные настоящим стандартом, назначают на номинальные размеры, указанные на чертеже детали, или в случае, если поковка подвергается перед термообработкой обдирке, на номинальные размеры, указанные на технологическом

чертеже предварительно обработанной (ободранной) заготовки. Если поковки подвергают термообработке без предварительной механической обработки (в черном виде), к припускам, назначаемым по настоящему стандарту, допускается назначение дополнительных припусков, необходимых для выполнения термической обработки.

4. Схема расположения припусков и допусков на наружный размер детали приведена на [черт. 1](#).



$H_o$  - обдирочный размер заготовки или номинальный размер детали;  $H_{min}$  - наименьший размер поковки;  $H_{min} = H_o + \delta_{min}$ ;  $H$  - номинальный (расчетный) размер поковки;  $H = H_o + \delta$ ;  $H_{max}$  - наибольший размер поковки;

$$H_{max} = H + \frac{\Delta}{2} = H_o + d_{min} + \Delta ;$$

$\delta_{min}$  - наименьший припуск на размер  $H_o$ ;

$$d_{min} = H_{min} - H_o ;$$

$\delta$  - номинальный припуск на размер  $H_o$ ;

$$e = H - H_o = d_{min} + \frac{\Delta}{2}$$

$\Delta$  - поле допуска:  $\Delta = H_{max} - H_{min}$ ;

$\frac{\Delta}{2}$

- предельное отклонение от номинального размера поковки:

$$\frac{\Delta}{2} = H_{max} - H = H - H_{min}$$

Черт. 1

5. Величины припусков, определенные по таблицам настоящего стандарта, являются номинальными на размер детали из расчета обработки поверхностей поковок с двух сторон. Предельные отклонения указаны на номинальные размеры поковок.

При обработке детали с одной стороны припуск следует принимать равным половине величины, определенной по таблицам, а верхнее и нижнее предельные отклонения при этом сохраняют без изменений.

6. Для необрабатываемых поверхностей поковок отклонения на соответствующие размеры определяют по таблицам настоящего стандарта, а припуски принимают равными нулю.

7. Объем и массу поковок определяют расчетом по номинальным размерам с учетом напусков на скосах, торцах, сферах и других элементах поковки.

Поковка считается изготовленной по первой группе точности в том случае, если ее размеры обеспечивают получение годной детали, а масса поковки, определенная расчетом по фактическим размерам, на 2 - 4 % меньше массы, определенной по номинальным размерам.

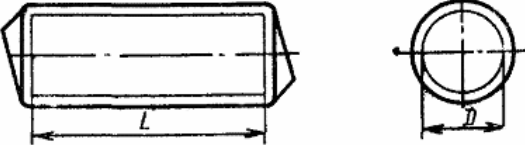
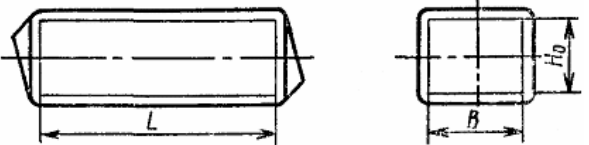
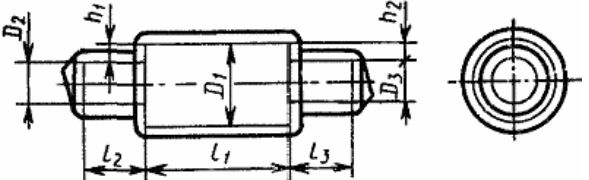
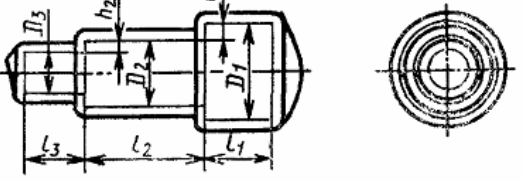
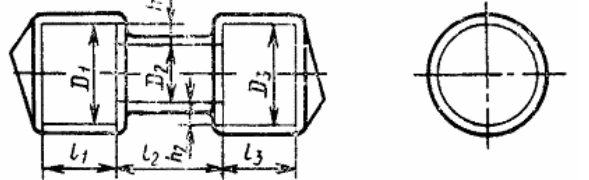
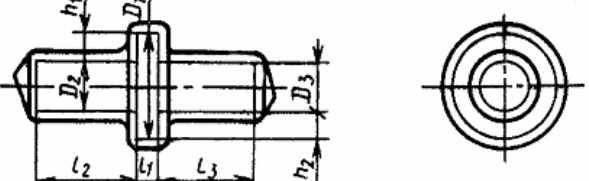
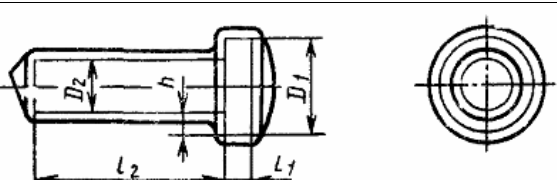
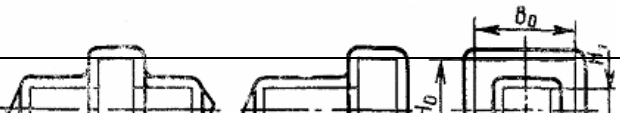
8. Допускается расчетные номинальные размеры поковок округлять до чисел,

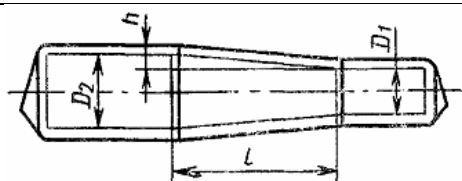

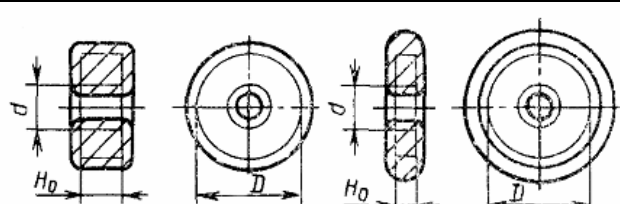
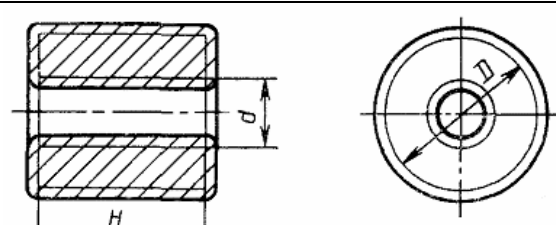
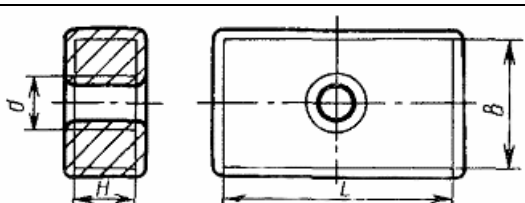
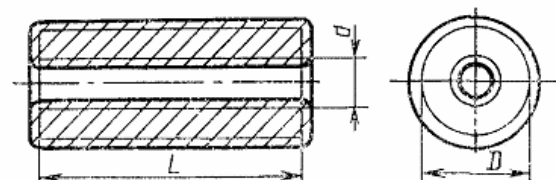
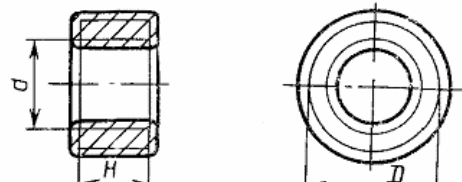
оканчивающихся на 5 или 0. Номинальные размеры округляют в меньшую сторону, если они оканчиваются на 1, 2, 6 и 7 и в большую сторону, если они оканчиваются на 3, 4, 8 и 9.

9. Выбор величины допусков, припусков и напусков проводят в зависимости от типа поковок и соотношения из размеров согласно [табл.1](#).

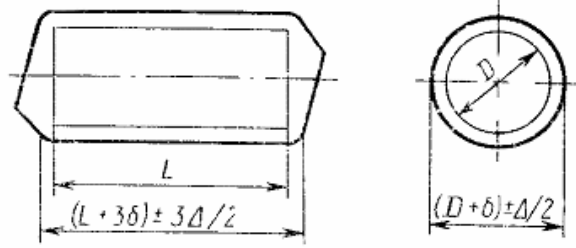
10. Припуски  $\delta$  и предельные отклонения  $\pm\Delta/2$  для гладких поковок круглого сечения следует назначать в соответствии с [черт. 2](#) и [табл.2](#).

Таблица 1

Номер эскиза	Тип поковки	Эскиз поковки	Соотношение размеров	Номер таблиц припусков и допусков
1	Гладкие круглого и прямоугольного сечения		$L \geq 1,2D$ $L \leq 30D$	<a href="#">табл. 2</a>
2			$2H \geq B \geq H$ $30H \geq L \geq 1,5B$	<a href="#">табл. 3</a>
3	Круглого сечения с уступами		$l_1 \geq 0,3D_1$	<a href="#">табл. 2, 4, 5</a>
4			$h_{1,2} \geq 12 \text{ мм}$	
5	Круглого сечения выемкой		$h_{1,2} \geq 12 \text{ мм}$	<a href="#">табл. 2, 4, 5, 6, 7</a>
6	Круглого сечения буртом		$l_1 \leq 0,3D_1$ $h_{1,2} \geq 12 \text{ мм}$	<a href="#">табл. 2, 4, 5, 7</a>
7	Круглого сечения фланцем		$l_1 \leq 0,3D_1$ $h \geq 12 \text{ мм}$	<a href="#">табл. 2, 4, 5, 7</a>
8	Квадратного сечения с уступами тех же типов, как и		$B_0 = H_0$ $B_1 = H_1$	<a href="#">табл. 3, 4, 5</a>

Номер эскиза	Тип поковки	Эскиз поковки	Соотношение размеров	Номер таблиц припусков и допусков
	круглого сечения			
9	Круглого сечения конусом		$h > 24 \text{ мм}$ $l \geq 2D_2$	<a href="#">табл. 2, 4, 5</a>
10	Цилиндры		$H \leq 1,2D$ $H \geq 0,5D$	<a href="#">табл. 8</a>
11	Диски без отверстий и с отверстиями		$H < 0,5D$ $H \geq 0,2D$ $d < 0,5D$	<a href="#">табл. 8, 9</a>
12	Муфты		$H \geq 0,5D$ $H \leq 1,2D$ $d < 0,5D$	<a href="#">табл. 8, 9</a>
13	Бруски и пластины без отверстий и с отверстиями		$B \geq 2H$ $B \leq 4H$ $L \geq B$ $d < 0,5B$ $L \leq 8H$	<a href="#">табл. 9, 11</a>
14	Цилиндры с отверстиями		$L > 1,2D$ $L \leq 6D$ $d \geq 0,5D$	<a href="#">табл. 12, 13</a>
15	Кольца раскатные		$H \leq 1,2D$ $H \geq 0,20D$ $d \geq 0,5D$	<a href="#">табл. 14</a>

Примечание. Для типов поковок, не предусмотренных настоящим стандартом (как по размерам, так и по конфигурации), допуски, припуски и напуски выбирают по усмотрению поставщика.



Черт. 2

Таблица 2

мм

Длина детали <i>L</i>	Диаметр детали <i>D</i>																							
	До 140	Св. 140 до 160	Св. 160 до 180	Св. 180 до 200	Св. 200 до 224	Св. 224 до 250	Св. 250 до 280	Св. 280 до 315	Св. 315 до 355	Св. 355 до 400	Св. 400 до 450	Св. 450 до 500	Св. 500 до 560	Св. 560 до 630	Св. 630 до 710	Св. 710 до 800	Св. 800 до 900	Св. 900 до 1000	Св. 1000 до 1120	Св. 1120 до 1250	Св. 1250 до 1400	Св. 1400 до 1600	Св. 1600 до 1800	Св. 1800 до 2100
	$\pm \frac{\Delta}{2}$																							
Припуски $\delta$ и предельные отклонения																								
До 1000 вкл.	20±4	20±5	20±5	20±5	20±6	20±6	20±6	20±7	20±7	20±7	21±7	22±8	22±8	23±8	24±9	25±9	26±10	28±10	-	-	-	-	-	-
Св. 1000 до 1250 »	20±5	20±5	20±5	20±6	20±6	20±6	20±7	20±7	20±7	21±7	22±8	22±8	23±8	24±9	25±9	26±10	27±10	28±10	30±11	-	-	-	-	-
» 1250 »	20±5	20±5	20±6	20±6	20±6	20±7	20±7	20±7	21±7	22±8	22±8	23±8	24±9	25±9	26±10	27±10	28±10	29±11	30±11	31±11	-	-	-	-
» 1600 »	20±5	20±6	20±6	20±7	20±7	20±7	20±7	21±7	22±8	22±8	23±8	24±9	25±9	26±10	27±10	28±10	29±11	30±11	31±11	32±12	33±12	-	-	-
» 2000 »	20±6	20±6	20±6	20±7	20±7	20±7	20±7	22±8	22±8	23±8	24±9	25±9	26±10	27±10	28±10	29±11	30±11	31±11	32±12	33±12	34±12	35±13	-	-
» 2500 »	20±6	20±6	20±7	20±7	20±7	21±7	22±8	22±8	23±8	24±9	25±9	26±10	27±10	28±10	29±11	30±11	31±11	32±12	33±12	34±12	35±13	36±13	38±14	-
» 3150 »	20±6	20±7	20±7	20±7	21±7	22±8	22±8	23±8	24±9	25±9	26±10	27±10	28±10	29±11	30±11	31±11	32±12	33±12	34±12	35±13	36±13	37±13	39±14	41±14
» 4000 »	20±7	20±7	20±7	21±7	22±8	22±8	23±8	24±9	25±9	26±10	27±10	28±10	29±11	30±11	31±11	32±12	33±12	34±12	35±13	36±13	37±13	38±14	40±14	43±14
» 5000 »	20±7	20±7	21±7	22±8	22±8	23±8	24±9	25±9	26±10	27±10	28±10	29±11	30±11	31±11	32±12	33±12	34±12	35±13	36±13	37±13	38±14	40±14	43±14	46±15
» 6300 »	20±7	21±7	22±8	22±8	23±8	24±9	25±9	26±10	27±10	28±10	29±11	30±11	31±11	32±12	33±12	34±12	35±13	36±13	37±13	38±14	40±14	43±14	46±15	49±15
» 7100 »	21±7	22±8	22±8	23±8	24±9	25±9	26±10	27±10	28±10	29±11	30±11	31±11	32±12	33±12	34±12	35±13	36±13	37±13	38±14	40±14	43±14	46±15	49±15	51±16
» 8000 »	-	22±8	23±8	24±9	25±9	26±10	27±10	28±10	29±11	30±11	31±11	32±12	33±12	34±12	35±13	36±13	37±13	38±14	40±14	43±14	46±15	49±15	51±16	54±16
» 9000 »	-	-	24±9	25±9	26±10	27±10	28±10	29±11	30±11	31±11	32±12	33±12	34±12	35±13	36±13	37±13	38±14	40±14	43±14	46±15	49±15	51±16	54±16	57±17
» 10000 »	-	-	-	26±10	27±10	28±10	29±11	30±11	31±11	32±12	33±12	34±12	35±13	36±13	37±13	38±14	40±14	43±14	46±15	49±15	51±16	54±16	57±17	-
» 11200 »	-	-	-	-	28±10	29±11	30±11	31±11	32±12	33±12	34±12	35±12	36±13	37±13	38±14	40±14	43±14	46±15	49±15	51±16	54±16	57±17	-	-

Длина детали $L$	Диаметр детали $D$																								
	До 140	Св. 140 до 160	Св. 160 до 180	Св. 180 до 200	Св. 200 до 224	Св. 224 до 250	Св. 250 до 280	Св. 280 до 315	Св. 315 до 355	Св. 355 до 400	Св. 400 до 450	Св. 450 до 500	Св. 500 до 560	Св. 560 до 630	Св. 630 до 710	Св. 710 до 800	Св. 800 до 900	Св. 900 до 1000	Св. 1000 до 1120	Св. 1120 до 1250	Св. 1250 до 1400	Св. 1400 до 1600	Св. 1600 до 1800	Св. 1800 до 2100	
	$\pm \frac{\Delta}{2}$																								
Припуски $\delta$ и предельные отклонения																									
12500 »	-	-	-	-	-	31±11	32±11	32±12	33±12	34±12	35±13	36±13	37±13	37±14	40±14	43±14	46±15	49±15	51±16	54±16	57±17	-	-	-	
» 12500 »	-	-	-	-	-	-	33±12	34±12	35±13	36±13	37±13	38±13	39±13	40±14	43±14	46±15	49±15	51±16	54±16	57±17	-	-	-		
14000 »	-	-	-	-	-	-	-	35±13	37±13	38±13	39±13	40±13	41±14	42±14	46±15	49±15	51±16	54±16	57±17	-	-	-	-		
» 14000 »	-	-	-	-	-	-	-	37±13	39±13	40±13	41±14	42±14	43±14	44±14	49±15	51±16	54±16	57±17	-	-	-	-	-		
16000 »	-	-	-	-	-	-	-	-	35±13	37±13	38±13	39±13	40±13	41±14	42±14	46±15	49±15	51±16	54±16	57±17	-	-	-		
» 16000 »	-	-	-	-	-	-	-	-	37±13	39±13	40±13	41±14	42±14	43±14	44±14	49±15	51±16	54±16	57±17	-	-	-	-		
18000 »	-	-	-	-	-	-	-	-	37±13	39±13	40±13	41±14	42±14	43±14	44±14	49±15	51±16	54±16	57±17	-	-	-	-		
» 18000 »	-	-	-	-	-	-	-	-	37±13	39±13	40±13	41±14	42±14	43±14	44±14	49±15	51±16	54±16	57±17	-	-	-	-		
20000 »	-	-	-	-	-	-	-	-	37±13	39±13	40±13	41±14	42±14	43±14	44±14	49±15	51±16	54±16	57±17	-	-	-	-		

Примечания:

1. Данные [табл. 2](#) распространяют на детали, у которых

$$30D \geq L \geq 1,2D.$$

2. Нижнее предельное отклонение длины поковки допускается увеличивать на 50 %.

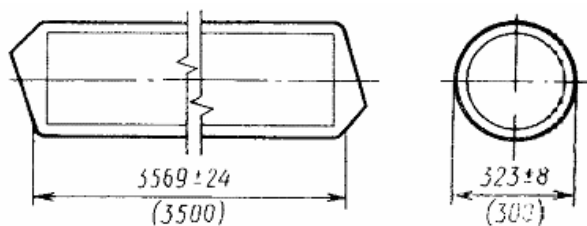
3. Скосы после рубов должны быть без заусенцев и не должны препятствовать постановке центров.

4. Массу напуска ( $m_1$ ) на скосе после рубки с одной стороны, кг, вычисляют по формуле

$$m_1 = 0,28 \cdot 10^{-6} \cdot (D + d)^3.$$

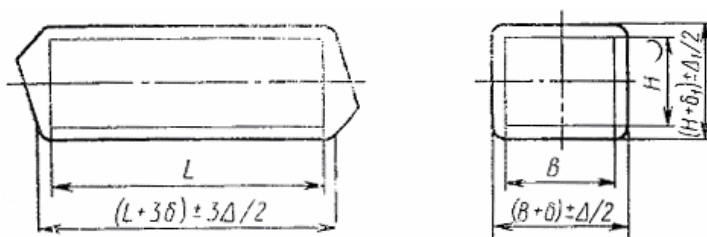
Длина напусков от рубя с одной стороны не должна превышать  $0,18(D+d)$ . Угол скоса от рубя не контролировать.

Пример назначения припусков и допусков гладкой поковки круглого сечения приведен на [черт. 3](#).



Черт. 3

11. Припуски и предельные отклонения для гладких поволок прямоугольного сечения следует назначать в соответствии с [черт. 4](#) и [табл. 3](#).



Черт. 4



Таблица 3

мм

Длина детали <i>L</i>	Диаметр детали <i>D</i>																								
	До 140	Св. 140 до 160	Св. 160 до 180	Св. 180 до 200	Св. 200 до 224	Св. 224 до 250	Св. 250 до 280	Св. 280 до 315	Св. 315 до 355	Св. 355 до 400	Св. 400 до 450	Св. 450 до 500	Св. 500 до 560	Св. 560 до 630	Св. 630 до 710	Св. 710 до 800	Св. 800 до 900	Св. 900 до 1000	Св. 1000 до 1120	Св. 1120 до 1250	Св. 1250 до 1400	Св. 1400 до 1600	Св. 1600 до 1800	Св. 1800 до 2100	
	$\pm \frac{\Delta}{2}$																								
Припуски $\delta$ и предельные отклонения																									
До 1000 включ.	20±4	20±5	20±5	20±5	20±6	20±6	21±6	22±7	23±7	24±7	25±8	26±8	27±8	28±8	29±9	30±9	31±10	-	-	-	-	-	-	-	
Св. 1000 до 1250 »	20±5	20±5	20±5	20±6	20±6	21±6	22±7	23±7	24±7	25±8	26±8	27±8	28±8	29±9	30±9	31±10	32±10	33±10	34±11	-	-	-	-	-	
» 1250 » 1600 »	20±5	20±5	20±6	20±6	21±6	22±7	23±7	24±7	25±8	26±8	27±8	28±8	29±9	30±9	31±10	32±10	33±10	34±11	35±11	36±12	-	-	-	-	
» 1600 » 2000 »	20±5	20±6	20±6	21±6	22±7	23±7	24±7	25±8	26±8	27±8	28±8	29±9	30±9	31±10	32±10	33±10	34±11	35±11	36±11	37±12	28±12	-	-	-	
» 2000 » 2500 »	20±6	20±6	21±6	22±7	23±7	24±7	25±8	26±8	27±8	28±8	29±9	30±9	31±10	32±10	33±10	34±11	35±11	36±11	37±12	38±12	39±12	40±13	-	-	
» 2500 » 3150 »	20±6	21±6	22±7	23±7	24±7	25±8	26±8	27±8	28±8	29±9	30±9	31±10	32±10	33±10	34±11	36±11	36±11	37±12	38±12	39±12	40±13	41±13	42±13	-	
» 3150 » 4000 »	21±6	22±7	23±7	24±7	25±8	26±8	27±8	28±8	29±9	30±9	31±10	32±10	33±10	34±11	35±11	36±11	37±12	38±12	40±13	40±13	41±13	43±13	43±14	45±14	
» 4000 » 5000 »	22±7	23±7	24±7	25±8	26±8	27±8	28±8	29±9	30±9	31±10	32±10	33±10	34±11	35±11	36±11	37±12	38±12	39±12	40±13	41±13	42±13	43±14	45±14	47±15	
» 5000 » 6300 »	23±7	24±7	25±8	26±8	27±8	28±8	29±9	30±9	31±10	32±10	33±10	34±11	35±11	36±11	37±12	38±12	39±12	40±13	41±13	42±13	43±14	45±14	47±15	49±16	
» 6300 » 7100 »	-	25±8	26±8	27±8	28±8	29±9	30±9	31±10	32±10	33±10	34±11	35±11	36±11	37±12	38±12	39±12	40±13	41±13	42±13	43±14	45±14	47±15	49±16	51±16	
» 7100 » 8000 »	-	-	27±8	28±8	29±9	30±9	31±10	32±10	33±10	34±11	35±11	36±11	37±12	38±12	39±12	40±13	41±13	42±13	43±14	45±14	47±15	49±16	51±16	54±17	
» 8000 » 9000 »	-	-	-	31±9	32±9	33±10	34±10	35±10	36±11	37±11	38±11	39±12	40±12	41±12	42±13	43±13	44±13	45±14	47±14	49±15	51±16	53±16	56±17	-	
» 9000 » 10000 »	-	-	-	-	33±10	34±10	35±10	36±11	37±11	38±11	39±12	40±12	41±12	42±12	43±13	44±13	45±14	47±14	49±15	51±16	53±16	56±17	-	-	
» 10000 » 11200 »	-	-	-	-	-	35±10	36±11	37±11	38±11	39±12	40±12	41±12	42±13	43±13	44±13	45±14	47±14	49±15	51±16	53±16	56±17	-	-	-	

Длина детали <i>L</i>	Диаметр детали <i>D</i>																								
	До 140	Св. 140 до 160	Св. 160 до 180	Св. 180 до 200	Св. 200 до 224	Св. 224 до 250	Св. 250 до 280	Св. 280 до 315	Св. 315 до 355	Св. 355 до 400	Св. 400 до 450	Св. 450 до 500	Св. 500 до 560	Св. 560 до 630	Св. 630 до 710	Св. 710 до 800	Св. 800 до 900	Св. 900 до 1000	Св. 1000 до 1120	Св. 1120 до 1250	Св. 1250 до 1400	Св. 1400 до 1600	Св. 1600 до 1800	Св. 1800 до 2100	
	$\pm \frac{\Delta}{2}$																								
Припуски $\delta$ и предельные отклонения																									
» 11200 » 12500 »	-	-	-	-	-	-	37±11	38±11	39±12	40±12	41±12	42±12	43±13	44±13	45±14	47±14	49±15	51±16	53±16	56±17	-	-	-	-	-
» 12500 » 14000 »								39±12	40±12	41±12	42±13	43±13	44±13	45±14	47±14	49±15	51±16	53±16	56±17	-	-	-	-	-	-
» 14000 » 16000 »								-	42±13	43±13	44±13	45±14	46±14	48±15	50±15	52±16	54±17	57±18	-	-	-	-	-	-	-
» 16000 » 18000 »								-	-	45±14	46±14	47±14	49±15	51±15	53±16	55±17	58±18	-	-	-	-	-	-	-	-
» 18000 » 20000 »								-	-	-	48±15	50±15	52±16	54±17	56±17	59±18	-	-	-	-	-	-	-	-	-

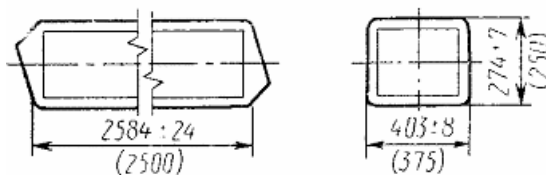
Примечания:

1. Данные [табл. 3](#) распространяются на детали, у которых  $30H \geq L \geq 1,5B$  и  $2H \geq B \geq H$ .
2. Нижнее предельное отклонение длины поковки допускается увеличивать на 50%.
3. Скосы после рубов должны быть без заусенцев.
4. Массу (кг) напуска на скосы после рубки с одной стороны ( $m_1$ ) вычисляют по формуле

$$m_1 = 0,36 \cdot 10^{-6} \cdot (B + d)^2 \cdot (H + d_1).$$

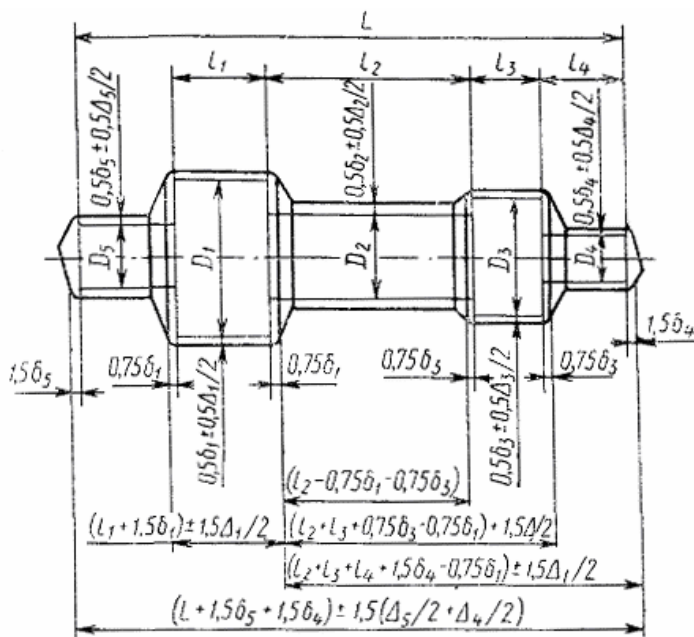
5. Длина напуска от руба с одной стороны не должна превышать  $0,18(H+\delta)$ . Угол скоса от руба не контролировать.

Пример назначения припусков и допусков приведен на [черт. 5](#)



Черт. 5

12. Поковка вала с уступами и выемками круглого (квадратного) сечения приведена на [черт. 6](#).



Черт. 6

Припуски и предельные отклонения на валы с уступами и выемками определяют следующим образом:

12.1. По [табл. 2](#) и [3](#) выбирают основные припуски  $\delta$  и предельные отклонения  $\pm\Delta/2$  на диаметр, исходя из полной длины вала и диаметра рассматриваемого сечения.

12.2. Припуски и предельные отклонения на общую длину и размеры от единой базы до выступов и уступов выбирают в соответствии с [черт. 6](#). За базу выбирают торцевую поверхность выступа наибольшего сечения, не являющегося торцом поковки. Допускается простановка размеров поковки, отличающаяся от указанной на [черт. 6](#).

12.3. Дополнительный припуск выбирают по [табл. 4](#) на диаметры всех сечений, кроме основного, в зависимости от разности диаметров основного и рассматриваемого сечения детали.

Таблица 4

мм

Разность диаметров (размеров) сечений	До	Св. 56	Св. 80	Св. 112	Св. 140	Св. 180	Св. 224	Св. 250	Св. 280	Св. 315	Св. 355	Св. 400	Св. 425	Св. 450	Св. 475	Св. 500	Св. 530	Св. 560	Св. 600	Св. 630	Св. 670	Св. 710	Св. 750	Св. 800	Св. 850	Св. 900	Св. 950	Св. 1000	Св. 1100	Св. 1200
	56	до 80	до 112	до 140	до 180	до 224	до 250	до 280	до 315	до 355	до 400	до 425	до 450	до 475	до 500	до 530	до 560	до 600	до 630	до 670	до 710	до 750	до 800	до 850	до 900	до 950	до 1000	до 1100	до 1200	до 1300
Дополнительный припуск на диаметр (размер)	2	3	4	5	7	8	9	10	12	13	14	15	16	17	18	19	20	22	23	24	25	27	29	30	32	34	36	40	45	52

12.4. Основное сечение определяют следующим образом: для валов с одним уступом (см. [табл. 1](#), эскиз 7) основным сечением считают сечение, произведение  $DL$  которого имеет максимальное значение;

для валов с двумя уступами (см. [табл. 1](#), эскизы 3, 4, 6) основным считают сечение, имеющее максимальный диаметр  $D_1$  при условии  $D_1 l_1 > D_2 (l_2 + l_3)$ . В противном случае основным считают сечение, имеющее средний диаметр  $D_2$ ;

для валов с выемкой (см. [табл. 1](#), эскиз 5) основным считают сечение, имеющее максимальный диаметр  $D_1$  при условии  $D_1(l_1 + l_2) > D_2 l_2$ . В противном случае основным считают сечение, имеющее минимальный диаметр  $D_2$  - диаметр выемки.

Для валов, имеющих более двух уступов или сочетание уступов и выемок (см. [черт. 6](#)), основным считают сечение, имеющее максимальный диаметр.

Допускается в качестве основного сечения выбирать иное сечение, если при этом уменьшается масса поковки.

12.5. При увеличении припусков на диаметры уступов и выступов согласно [подпункту 12.3](#) отклонения  $\pm \frac{\Delta}{2}$  не изменяются.

Допускается нижнее предельное отклонение увеличивать на величину дополнительного припуска.

12.6. Для поковок с прямоугольными сечениями вместо диаметров принимают размеры стороны сечения.

12.7. Возможность образования уступов и выемок на поковках определяют по [п. 13](#), а буртов и фланцев - по [п. 14](#).

12.8. Отклонения  $\pm \frac{\Delta}{2}$  на длину выемки не выбирают. Фактический размер выемки должен обеспечить получение годной детали.

Примечание. Массу напуска ( $m_2$ ) на скосах между уступами (галтель), кг, вычисляют по формуле

$$m_2 = 0,18 \cdot 10^{-6} [(D_1 + d_1) - (D_2 + d_2)]^2 \cdot [(D_1 + d_1) + 2(D_2 + d_2)],$$

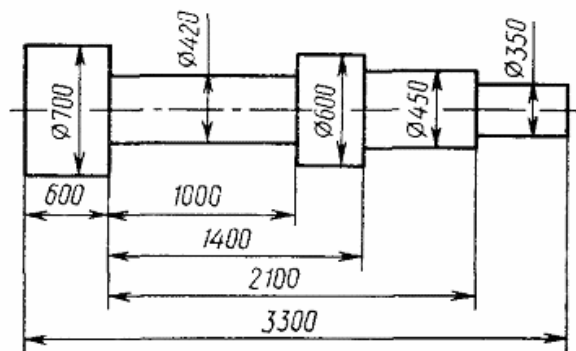
где  $D_1$  и  $D_2$  - диаметры смежных участков.

Угол скоса галтелей не контролировать.

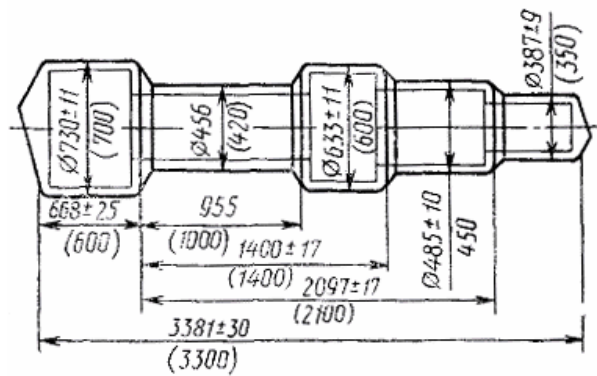
Пример выбора припусков и отклонений на поковку с уступами для детали, указанной на [черт. 7](#), приведен на [черт. 8](#).

Деталь имеет более двух уступов, следовательно, за основное принимают сечение, имеющее наибольший диаметр ( $D=700$  мм).

Основные припуски и допуски на диаметр определяют по [табл. 2](#) дополнительные - по [табл. 4](#).



Черт. 7



Черт. 8

На диаметр 700 мм основной припуск и допуск ( $30\pm 11$ ) мм, дополнительный припуск не выбирают.

На диаметр 420 мм основной припуск и допуск ( $26\pm 10$ ) мм, дополнительный припуск 10 мм.

На диаметр 600 мм основной припуск и допуск ( $29\pm 11$ ) мм, дополнительный припуск 4 мм.

На диаметр 450 мм основной припуск и допуск ( $26\pm 10$ ) мм, дополнительный припуск 9 мм.

На диаметр 350 мм основной припуск и допуск ( $24\pm 9$ ) мм, дополнительный припуск 13 мм.

Припуски и допуски по длине поковки определяют в соответствии с [черт. 6](#).

Припуск плюс 67,5 мм, допуск  $\pm 16,5$  мм - на длину 600 мм.

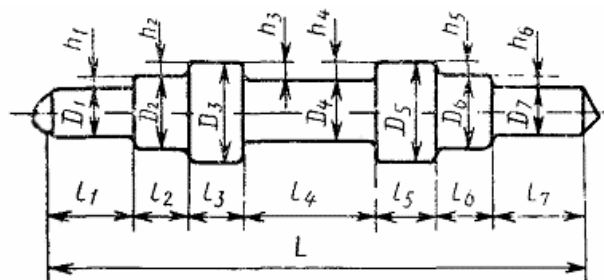
Припуск минус 44,25 мм, допуск не назначается - на длину 1000 мм.

Припуск минус 0,75 мм, допуск  $\pm 16,5$  мм - на длину 1400 мм.

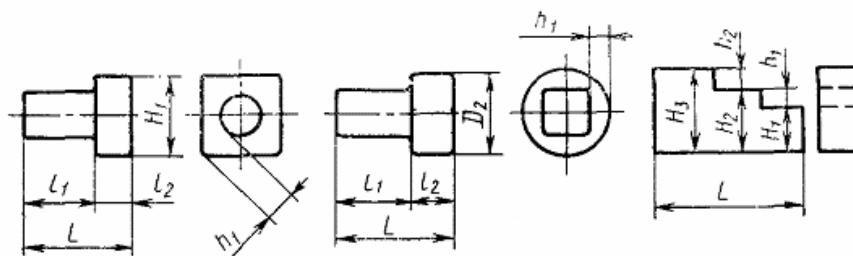
Припуск минус 3 мм, допуск  $\pm 16,5$  мм - на длину 2100 мм.

Припуск плюс 81 мм, допуск  $\pm 30$  мм - на длину 3300 мм.

13. Минимальные размеры высот и длин уступов и выемок поковок в соответствии с типовыми чертежами поковок 9 и 10 приведены соответственно в [табл. 5](#) и [б](#).



Черт. 9



Черт. 10

Примечания:

1. Промежуточные уступы  $l_2$ ,  $l_6$  и т.п. (см. [черт. 9](#)) выполняются при условии, если их длина равна или больше 0,5 значений, полученных по [табл. 6](#).

2. Если уступ  $l_2$ , имеющийся на детали (см. [черт. 9](#)), на поковке не выполняется, то для определения

значения соседнего уступа  $l_1$  в расчет принимается суммарная высота уступов  $h_1+h_2$ . Если уступ (см. [черт. 9](#)) на поковке не выполняется, то для определения значения соседнего уступа  $l_2$  в расчет принимается только высота уступа  $h_2$  и т.д.

3. При высоте уступа  $h_1, h_2, h_5, h_6$  или выемки  $h_3, h_4$  менее 40 мм минимально допустимую длину, определяемую по [табл. 6](#), увеличивают на 25 %.

4. При определении выполнимости выемки по [табл. 6](#) берется наименьший диаметр  $D_3$  или  $D_5$ , примыкающий к выемке.

5. Выемки выполняются в том случае, если длина засечки перед прожимом выемки равна или больше ширины бойков (подвесных наделок) прессы, на котором проводится ковка. Допускается назначение дополнительного напуска на диаметр выемки с целью доведения ее до выполнимой.

Высота уступа  $I$  равна 253 мм. По [табл. 5](#) минимальная высота уступа должна быть не менее 30 мм, следовательно уступ  $I$  не выполняется (см. [черт. 11](#)).

Длина выемки  $II$  равна 253 мм. По [табл. 6](#) минимальная длина выемки должна быть 610 мм, следовательно выемка  $II$  (см. [черт. 11](#)) не соответствует настоящему стандарту.

Остальные уступы и выемки выполняются без напусков, так как их высота и длина больше минимальных, предусмотренных [табл. 5](#) и [6](#).

Таблица 5

мм

Длина поковки	Диаметр ( $D_2, D_3, D_5, D_6$ ) или размер ( $H_2, H_3$ ), примыкающий к уступу																																		
	Св. 200	Св. 200 до 235	Св. 235 до 270	Св. 270 до 300	Св. 300 до 335	Св. 335 до 370	Св. 370 до 400	Св. 400 до 435	Св. 435 до 470	Св. 470 до 500	Св. 500 до 535	Св. 535 до 570	Св. 570 до 600	Св. 600 до 635	Св. 635 до 670	Св. 670 до 700	Св. 700 до 750	Св. 750 до 800	Св. 800 до 835	Св. 835 до 870	Св. 870 до 900	Св. 900 до 950	Св. 950 до 1000	Св. 1000 до 1050	Св. 1050 до 1100	Св. 1100 до 1150	Св. 1150 до 1200	Св. 1200 до 1300	Св. 1300 до 1350	Св. 1350 до 1400	Св. 1400 до 1450	Св. 1450 до 1500	Св. 1500 до 1600	Св. 1600 до 1700	Св. 1700 до 1900
	Минимальная выполнимая высота уступа ( $h_1, h_2, h_5, h_6$ ) или выемки ( $h_3, h_4$ )																																		
До 1000 включ.	12	12	14	15	16	17	18	19	20	21	22	23	24	25	26	27	28	29	30	31	32	33	34	35	36	37	38	39	40	41	42	43	45	47	50
Св. 1000 до 2000 »	12	13	15	16	17	18	19	20	21	22	23	24	25	26	27	28	29	30	31	32	33	34	35	36	37	38	39	40	41	42	43	44	46	49	52
» 2000 » 3000 »	13	15	16	17	18	19	20	21	22	23	23	25	26	27	28	29	30	31	32	33	33	35	36	37	37	38	39	40	41	42	43	44	47	50	53
» 3000 » 4000 »	15	16	17	18	19	20	21	22	23	24	25	26	27	28	29	30	31	32	33	34	35	36	37	38	39	40	41	42	43	44	45	48	51	54	
» 4000 » 5000 »	16	17	18	19	21	22	23	24	24	25	26	27	28	29	30	31	31	32	32	33	34	36	37	38	40	40	41	42	43	44	45	46	49	52	55
» 5000 » 6000 »	17	18	19	20	21	22	23	24	25	26	27	28	29	30	31	32	32	33	34	34	35	36	37	38	40	40	42	43	44	45	46	47	50	53	56
» 6000 » 7000 »	18	19	20	21	22	23	24	25	26	27	28	29	30	31	31	32	33	34	35	36	37	38	39	40	41	43	44	45	46	47	48	51	54	57	
» 7000 » 8000 »	19	20	21	22	23	24	25	26	27	28	29	30	31	31	32	33	34	35	36	36	37	38	38	39	40	41	43	45	46	47	48	49	52	55	58
» 8000 » 9000 »	20	21	22	23	24	25	26	27	27	28	29	30	31	32	33	34	34	35	36	37	38	38	39	40	41	42	43	45	47	48	49	50	53	56	59
» 9000 » 10000 »	21	22	23	24	25	26	26	27	28	29	30	30	31	32	33	34	34	35	36	37	38	39	40	40	41	42	43	45	47	48	49	50	54	57	60
» 10000 » 11000 »	22	23	23	24	25	26	27	28	29	30	31	31	32	33	33	34	35	36	37	37	38	39	40	41	42	43	44	45	47	49	50	51	55	58	61
» 11000 » 12000 »	22	23	24	25	26	27	27	28	29	30	31	32	33	33	34	35	35	36	37	38	39	40	41	42	43	44	45	46	47	49	50	51	56	59	62
» 12000 » 13000 »	23	24	24	25	26	27	28	29	29	30	31	32	33	33	34	36	37	37	38	38	39	40	41	42	43	44	45	47	49	50	51	52	57	60	63
» 13000 » 14000 »	23	24	25	25	26	27	28	29	29	30	31	32	33	34	34	36	36	37	38	39	40	41	42	43	44	45	46	48	49	50	51	52	58	61	64
» 14000 » 15000 »	24	25	26	27	28	29	30	31	33	33	34	35	36	37	38	39	40	41	42	43	44	45	46	47	48	49	50	51	52	53	54	56	59	62	65
» 15000 » 16000 »	-	26	27	28	29	30	31	32	33	34	35	36	37	38	39	40	41	42	43	44	45	46	47	48	49	50	51	52	53	54	55	56	60	63	66
» 16000 » 17000 »	-	-	28	29	30	31	32	33	34	35	36	37	38	39	40	41	42	43	44	45	46	47	48	49	50	51	52	53	54	55	56	57	61	64	67
» 17000 » 18000 »	-	-	-	30	31	32	33	34	35	36	37	38	39	40	41	42	43	44	45	46	47	48	49	50	51	52	53	54	55	56	58	58	62	65	68
» 18000 » 19000 »	-	-	-	-	32	33	34	35	36	37	38	39	40	41	42	43	44	45	46	47	48	49	50	51	52	53	54	55	56	57	58	59	63	66	69
» 19000 » 20000 »	-	-	-	-	-	34	35	36	37	38	39	40	41	42	43	44	45	46	47	48	49	50	51	52	53	54	55	56	57	58	59	60	64	67	70

Таблица 6

мм

Длина поковки	Диаметр ( $D_2, D_3, D_5, D_6$ ) или размер ( $H_2, H_3$ ), примыкающий к уступу																																		
	Св. 200	Св. 200 до 235	Св. 235 до 270	Св. 270 до 300	Св. 300 до 335	Св. 335 до 370	Св. 370 до 400	Св. 400 до 435	Св. 435 до 470	Св. 470 до 500	Св. 500 до 535	Св. 535 до 570	Св. 570 до 600	Св. 600 до 635	Св. 635 до 670	Св. 670 до 700	Св. 700 до 750	Св. 750 до 800	Св. 800 до 835	Св. 835 до 870	Св. 870 до 900	Св. 900 до 950	Св. 950 до 1000	Св. 1000 до 1050	Св. 1050 до 1100	Св. 1100 до 1150	Св. 1150 до 1200	Св. 1200 до 1300	Св. 1300 до 1350	Св. 1350 до 1400	Св. 1400 до 1450	Св. 1450 до 1500	Св. 1500 до 1600	Св. 1600 до 1700	
	Минимальная длина выполнимого уступа ( $l_1, l_2, l_6, l_7$ ) или выемки ( $l_4$ )																																		
До 2000 включ.	150	170	190	210	230	250	270	290	310	330	350	370	390	410	430	450	470	490	510	530	550	570	590	610	630	650	670	690	710	730	750	770	800	830	850
Св. 2000 до 3000 »	170	190	210	230	250	270	290	310	330	350	370	390	410	430	450	470	490	510	530	550	570	590	610	630	650	670	690	710	730	750	770	790	830	860	890
» 3000 » 4000 »	190	210	230	250	270	290	310	330	350	370	390	410	430	450	470	490	510	530	550	570	590	610	630	650	670	690	710	730	750	770	790	810	860	890	920
» 4000 » 5000 »	210	230	250	270	290	310	330	350	370	390	410	430	450	470	490	510	530	550	570	590	610	630	650	670	690	710	730	750	770	790	810	830	890	920	950
» 5000 » 6000 »	230	250	270	290	310	330	350	370	390	410	430	450	470	490	510	530	550	570	590	610	630	650	670	690	710	730	750	770	790	810	830	850	920	950	980
» 6000 » 7000 »	250	270	290	310	330	350	370	390	410	430	450	470	490	510	530	550	570	590	610	630	650	670	690	710	730	750	770	790	810	830	850	870	950	980	1010
» 7000 » 8000 »	270	290	310	330	350	370	390	410	430	450	470	490	510	530	550	570	590	610	630	650	670	690	710	730	750	770	790	810	830	850	870	890	980	1010	1040
» 8000 » 9000 »	290	310	330	350	370	390	410	430	450	470	490	510	530	550	570	590	610	630	650	670	690	710	730	750	770	790	810	830	850	870	890	910	1010	1040	1070
» 9000 » 10000 »	310	330	350	370	390	410	430	450	470	490	510	530	550	570	590	610	630	650	670	690	710	730	750	770	790	810	830	850	870	890	910	930	1040	1070	1100



